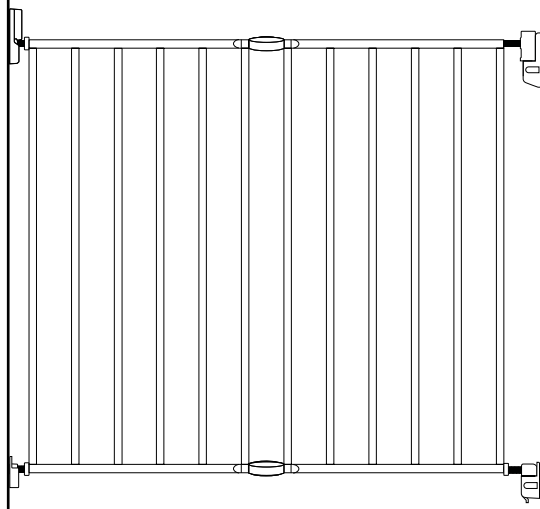


Lindam®

For the Safest Start in Life®



MK0001

i

www.lindam.com

?

0871 702 1000*

* (MON-FRI, 10AM - 4PM, UK ONLY. CALLS COST 10 PENCE PER MINUTE FROM A BT LANDLINE. CALLS FROM OTHER NETWORKS AND MOBILES MAY COST MORE.)

i

63.5cm - 102cm
25" - 40"

i

X

i

X

IMPORTANT! READ AND FOLLOW THESE INSTRUCTIONS CAREFULLY AND KEEP FOR FUTURE REFERENCE

Introduction

Please read the instructions thoroughly to ensure proper installation. Demo installation videos are also available on www.lindam.com to aid with installation. Please immediately inspect your safety gate upon receipt. If you see any damage do not assemble gate and please go to back page of the instruction booklet for website or Consumer Relations Representative information. We recommend that you carry out the installation away from young children as some of the smaller components may present a choking hazard when loose.

Important Information

Please check the gate on a regular basis to ensure gate and parts are all in proper working order. If the gate is used at top of stairs, it must be placed on the landing above the top stair. When using at top of stairs gate must open away from stairs. If the gate is used at the bottom of the stairs, please place towards the front of the lowest stair. The safety barrier must not be fitted across windows. Ensure gate is attached between two clean structurally sound surfaces. Ensure appropriate fixings are used for drywall, wood, brick, etc. If wall plugs are provided with the gate and do not secure to the wall satisfactorily, consult with a hardware store for your proper wall plug application. If additional parts are required for this gate, please go to back page of the instruction booklet for website or Consumer Relations Representative information.

Disclaimer

Any safety gate which has been subjected to misuse, abuse, abnormal use, excessive wear and tear, improper assembly, negligence, environmental exposure, alteration or accident, or has had its serial number altered or removed invalidates any and all claims against the manufacturer. Any damage to property during installation of your safety gate is the sole responsibility of the end user.

WARNING!

- **WARNING** - Incorrect installation can be dangerous.
 - **WARNING** - Do not use the safety barrier if any components are damaged or missing.
 - **WARNING** - The safety barrier must not be fitted across windows.
 - **WARNING** - Stop using the barrier if the child is capable of climbing it.
 - **WARNING** - Do not leave this gate open at any time. Remove the gate if not in use for long periods.
- Safety barrier has been designed for use with children up to 24 months of age.
 - Never allow older children to climb on or over the barrier as this could result in an accident.
 - Safety barrier should be checked regularly to ensure that it is secure and functioning in accordance with these instructions.
 - Any additional or replacement parts should only be obtained from the manufacturer or distributor.
 - This product will not necessarily prevent all accidents. Never leave child unattended.
 - Eventually your child will reach an age at which they are capable of opening your gate. Children will develop physically and mentally at different rates, therefore it is important that you monitor your child's capabilities.
 - A swinging gate can trap small hands.
 - Do not remove the safety notices, you may not always be the user.
 - Retain these instructions as you may wish to reposition the gate.
 - Adult assembly required.
 - Install according to manufacturer's instructions.
 - To clean: Use mild soap and wipe with a damp cloth.
 - Safety barrier conforms to EN 1930:2011.
 - Check that the safety barrier is correctly closed.
 - This safety barrier is for domestic use only.
 - This safety barrier has a manual closing system.

Lifetime Guarantee

All Lindam safety gates and barriers come with a lifetime guarantee. Terms and Conditions apply. For terms and conditions and in order to qualify please register your details at www.lindam.com.

IMPORTANT ! LIRE ET RESPECTER SCRUPULEUSEMENT CES INSTRUCTIONS ET LES CONSERVER POUR UNE CONSULTATION ULTÉRIEURE

Introduction

Veillez lire attentivement ces instructions pour garantir une installation correcte. Des vidéos de démonstration sont également disponibles sur www.lindam.com pour faciliter l'installation. Veuillez inspecter immédiatement votre barrière de sécurité dès réception. Si vous constatez des dommages, ne montez pas la barrière et référez-vous au verso du livret d'instructions pour obtenir les coordonnées du site web ou du représentant du service clients. Nous vous recommandons de réaliser l'installation loin des jeunes enfants car certaines des petites pièces pourraient représenter un danger d'étouffement.

Informations Importantes

Veillez vérifier régulièrement la barrière pour vous assurer que la barrière et les pièces sont en bon état. Si la barrière est utilisée en haut des escaliers, elle doit être positionnée sur le palier, au-dessus de la dernière marche. Lorsqu'elle est placée en haut des escaliers, la barrière doit s'ouvrir depuis les escaliers. Si la barrière est utilisée en bas des escaliers, veuillez la positionner vers l'avant de la première marche. La barrière de sécurité ne doit pas être installée sur une fenêtre. Assurez-vous que la barrière est bien fixée entre deux surfaces propres et structurellement stables. Veillez à utiliser les fixations appropriées pour les cloisons sèches, le bois, la brique, etc. Si des chevilles murales sont fournies avec la barrière et qu'elles ne se fixent pas correctement au mur, consultez un magasin de bricolage pour trouver les chevilles qui conviennent. Si vous avez besoin de pièces supplémentaires pour cette barrière, référez-vous au verso du livret d'instructions pour obtenir les coordonnées du site web ou du représentant du service clients.

Avis De Non-Responsabilité

Une barrière de sécurité qui a fait l'objet d'une mauvaise utilisation ou manipulation, d'une utilisation anormale, d'une usure excessive, d'un montage incorrect, d'une négligence, d'une exposition environnementale, d'une altération ou d'un accident, ou dont le numéro de série a été altéré ou enlevé, rend invalides toutes les réclamations formulées à l'encontre du fabricant. Tout dommage matériel survenant lors de l'installation de votre barrière de sécurité est sous l'entière responsabilité de l'utilisateur final.

AVERTISSEMENT!

- **AVERTISSEMENT** - Le mauvais montage ou positionnement de cette barrière de sécurité peut s'avérer dangereux.
 - **AVERTISSEMENT** - Ne pas utiliser la barrière de sécurité si l'un des éléments est endommagé ou manquant.
 - **AVERTISSEMENT** - Cette barrière de sécurité ne doit pas être montée en travers des ouvertures de fenêtres.
 - **AVERTISSEMENT** - Ne plus utiliser la barrière une fois l'enfant à même de grimper dessus.
 - **AVERTISSEMENT** - Ne jamais laisser cette barrière ouverte. Enlever la barrière si elle n'est pas utilisée pendant de longues périodes.
- Cette barrière de sécurité est conçue pour des enfants de 24 mois et moins.
 - Ne jamais laisser les enfants plus âgés grimper par dessus la barrière car un accident pourrait se produire.
 - La barrière de sécurité doit être contrôlée régulièrement pour s'assurer qu'elle est bien fixée et qu'elle fonctionne conformément aux présentes instructions.
 - Les pièces supplémentaires ou de rechange peuvent uniquement être obtenues auprès du fabricant ou du distributeur.
 - Ce produit ne peut pas empêcher tous les accidents. Ne jamais laisser un enfant sans surveillance.
 - L'enfant finira par atteindre l'âge où il pourra ouvrir la barrière. Les enfants se développent physiquement et mentalement à des rythmes différents. Il est donc important de surveiller l'évolution des capacités de l'enfant.
 - Les petites mains peuvent se retrouver coincées en faisant balancer la barrière.
 - Ne pas retirer les consignes de sécurité, vous ne serez peut-être pas toujours l'utilisateur.
 - Conserver ces instructions en cas de repositionnement futur de la barrière.
 - La barrière doit être montée par un adulte.
 - Procéder à l'installation en respectant les instructions du fabricant.
 - Nettoyage : utiliser un savon doux et essuyer la barrière avec un chiffon humide.
 - Conforme aux exigences de sécurité.
 - Cette barrière de sécurité est conforme à l'EN 1930:2011.
 - Vérifiez que la barrière de sécurité est correctement fermée.
 - Cette barrière de sécurité est réservée à un usage domestique.
 - Cette barrière de sécurité est dotée d'un système de fermeture manuel.

Garantie à vie Lindam

Toutes les barrières de sécurité Lindam sont assorties d'une garantie à vie. Cette offre est soumise à des conditions. Pour en savoir plus et bénéficier de la garantie, inscrivez-vous sur www.lindam.com.

WICHTIG! DIE FOLGENDEN ANLEITUNGEN SIND SORGFÄLTIG ZU LESEN UND FÜR SPÄTERES NACHSCHLAGEN AUFZUBEWAHREN

Einführung

Bitte lesen Sie die Anleitung sorgfältig, um eine korrekte Montage sicherzustellen. Wenn Sie bei der Montage Hilfe benötigen, finden Sie nützliche Demo-Videos auf www.lindam.com. Bitte prüfen Sie das Schutzgitter sofort nach Erhalt. Wenn Sie irgendwelche Schäden feststellen, montieren Sie es nicht, sondern wenden sich bitte an die in der Anleitungsbroschüre genannte Webseite oder Kundenbetreuungsanschrift. Es wird empfohlen, die Montage von kleineren Kindern entfernt durchzuführen, da kleine, lose Teile eine Erstickungsgefahr darstellen können.

Wichtige Hinweise

Bitte überprüfen Sie das Gitter regelmäßig, um sicherzustellen, dass das Gitter und alle Teile einwandfrei funktionieren. Wenn das Gitter am oberen Ende einer Treppe eingesetzt wird, muss es am Treppenabsatz über der obersten Stufe installiert werden. Wenn es am oberen Ende einer Treppe verwendet wird, muss das Gitter weg von den Stufen geöffnet werden. Wenn das Gitter am unteren Ende einer Treppe verwendet wird, muss dieses vorne an der untersten Stufe installiert werden. Das Schutzgitter darf nicht an Fenstern installiert werden. Stellen Sie sicher, dass das Gitter zwischen zwei sauberen, stabilen Flächen befestigt wird. Achten Sie darauf, dass geeignete Befestigungen z. B. für Trockenbau, Holz, Ziegel usw. verwendet werden. Wenn die mit dem Gitter mitgelieferten Wanddübel nicht ausreichend Halt sicherstellen, wenden Sie sich bitte an Ihren Baumarkt für geeignete Dübel. Falls weitere Teile für dieses Gitters benötigt werden, wenden sich bitte an die in der Anleitungsbroschüre genannte Webseite oder Kundenbetreuungsanschrift.

Haftungsausschluss

Für Gitter, die fehlerhaft, missbräuchlich oder unsachgemäß benutzt, übermäßiger Beanspruchung oder übermäßigem Verschleiß ausgesetzt, fahrlässig oder nicht mit der gebotenen Sorgfalt benutzt oder montiert, Umwelteinflüssen ausgesetzt, verändert oder beschädigt wurden oder deren Seriennummer verändert oder entfernt wurde, entfallen sämtliche Haftungsansprüche gegenüber dem Hersteller. Sachschäden, die während der Installation des Schutzgitters entstehen, unterliegen der alleinigen Verantwortung durch den Anwender.

WARNUNG!

- **WARNUNG** - Eine fehlerhafte Montage kann gefährlich sein.
 - **WARNUNG** - Das Kinderschutzgitter darf bei Beschädigung oder Verlust einzelner Teile nicht verwendet werden.
 - **WARNUNG** - Das Kinderschutzgitter darf nicht an Fenstern angebracht werden.
 - **WARNUNG** - Das Schutzgitter nicht mehr verwenden, wenn Ihr Kind einmal in der Lage ist, daran hochzuklettern.
 - **WARNUNG** - Das Schutzgitter niemals offen lassen. Das Schutzgitter entfernen, wenn es für längere Zeit nicht mehr verwendet wird..
-
- Das Schutzgitter wurde für Kinder bis zum Alter von 24 Monaten entwickelt.
 - Älteren Kindern nicht erlauben, am Schutzgitter hochzuklettern oder über dieses zu steigen, da dies zu Unfällen führen kann.
 - Schutzgitter regelmäßig auf Sicherheit und korrekte Funktionsweise entsprechend diesen Anweisungen prüfen.
 - Zusatz- oder Ersatzteile ausschließlich über den Hersteller oder einen Händler beziehen.
 - Mit diesem Schutzgitter lassen sich nicht unbedingt alle Unfälle verhindern. Lassen Sie Ihr Kind nie unbeaufsichtigt.
 - Ihr Kind wird schließlich ein Alter erreichen, in dem es das Schutzgitter selbst öffnen kann. Die körperliche und geistige Entwicklung schreitet bei jedem Kind mit anderer Geschwindigkeit voran. Es ist deshalb wichtig, dass Sie die Fähigkeiten Ihres Kindes stets im Auge behalten.
 - Kleine Hände können von einem aufschwingenden Gitter eingeklemmt werden.
 - Die Sicherheitshinweise nicht entfernen, da das Schutzgitter möglicherweise auch einmal von einer anderen Person verwendet wird.
 - Diese Anweisungen an einem sicheren Ort aufbewahren, da sie sich bei einer Neupositionierung des Schutzgitters als sehr nützlich erweisen können.
 - Montage ist durch erwachsene Personen durchzuführen.
 - Installation gemäß der Herstelleranleitung.
 - Reinigung: Mit mildem Reinigungsmittel und feuchtem Tuch
 - Schutzgitter entspricht EN 1930:2011.
 - Prüfen Sie, dass das Schutzgitter ordnungsgemäß geschlossen ist.
 - Das Schutzgitter ist nur für privaten Gebrauch bestimmt.
 - Das Schutzgitter hat ein manuelles Schließsystem.

Lindam Lebenslange Garantie

Für alle Lindam Schutzgitter gilt eine lebenslange Garantie. Es gelten die Garantiebedingungen. Unter www.lindam.com finden Sie die Garantiebedingungen und können sich für die Lebenslange Garantie registrieren.

¡IMPORTANTE! LEA Y SIGA ESTAS INSTRUCCIONES Y GUÁRDELAS PARA FUTURA REFERENCIA

Introducción

Por favor lea estas instrucciones detenidamente para asegurar una instalación correcta. En www.lindam.com puede encontrar vídeos de demostración para ayudarle con la instalación. Inspeccione la barrera de seguridad nada más recibirla. Si observa algún daño, por favor no instale la barrera, consulte la última página del folleto de instrucciones para más información sobre nuestra página web o su Representante de Relaciones con el Cliente. Recomendamos que lleve a cabo la instalación sin la presencia de niños pequeños ya que algunas de las piezas pequeñas pueden suponer un riesgo de asfixia cuando todavía están sueltas.

Información Importante

Inspeccione la barrera regularmente al objeto de asegurar que tanto la barrera como sus piezas están en buenas condiciones de funcionamiento. Cuando la barrera se utilice en la parte de arriba de las escaleras, debe instalarse en el rellano encima del último escalón. Cuando utilice la barrera en la parte de arriba de las escaleras, la barrera debe abrirse hacia el rellano en lugar de hacia las escaleras. Cuando la barrera se instale en la parte de abajo de las escaleras, instálela hacia la parte delantera del primer escalón. La barrera de seguridad no debe instalarse en ventanas. Asegúrese que la barrera está instalada entre dos superficies limpias y estructuralmente sólidas. Asegúrese de utilizar las fijaciones correctas para paneles de yeso, madera, ladrillo, etc. Cuando se incluyan tirafondos con la barrera y estos no la sujetan a la pared satisfactoriamente, consulte a su ferretero y consiga los tirafondos correctos para la pared. Si necesita piezas adicionales para esta barrera, por favor consulte la última página del folleto de instrucciones para más información sobre nuestra página web o su Representante de Relaciones con el Cliente.

Limitación De Responsabilidad

Cualquier barrera de seguridad que haya sido sometida a mal uso, abuso, uso fuera de lo normal, excesivo desgaste natural, instalación incorrecta, negligencia, expuesta a las inclemencias del tiempo, modificación o accidente, o cuyo número de serie haya sido alterado o eliminado, invalidará cualquier y todas las reclamaciones contra el fabricante. Cualquier daño ocasionado a la propiedad durante la instalación de la barrera de seguridad es la responsabilidad exclusiva del usuario final.

¡ADVERTENCIA!

- **ADVERTENCIA** - La instalación incorrecta puede ser peligrosa.
 - **ADVERTENCIA** - No utilice la barrera de seguridad si alguno de sus componentes está dañado o falta.
 - **ADVERTENCIA** - La barrera de seguridad no debe instalarse en ventanas.
 - **ADVERTENCIA** - Deje de utilizar la barrera si el niño es capaz de subirse a ella.
 - **ADVERTENCIA** - Nunca deje abierta la barrera. Quite la barrera si no va a utilizarla durante largos periodos.
-
- La barrera de seguridad ha sido diseñada para niños de hasta 24 meses de edad.
 - No deje nunca que los niños más mayores se suban encima o salten por encima de la barrera ya que esto pudiera dar como resultado un accidente.
 - La barrera de seguridad debe inspeccionarse regularmente para asegurar que es segura y funciona conforme a estas instrucciones.
 - Cualquier pieza adicional o de repuesto solamente debe obtenerse del fabricante o distribuidor.
 - Este producto no prevendrá todos los accidentes. Nunca deje al niño solo.
 - De hecho, llegará un momento en el que el niño alcance una edad en la que sea capaz de abrir la barrera por sí mismo. Los niños desarrollan su capacidad física y mental en diferentes etapas, por lo tanto es importante que usted vigile las capacidades del niño.
 - Nunca deje que los niños pequeños se columpen en la barrera.
 - No quite los avisos de seguridad, ya que es posible que usted no sea el único usuario.
 - Guarde estas instrucciones por si fuera necesario instalarla en otro lugar.
 - Utilícela solamente con el mecanismo de cierre acoplado de forma segura.
 - El montaje debe realizarlo un adulto.
 - Instale la barrera según las instrucciones del fabricante.
 - Para limpiar: Utilice un detergente suave y un paño húmedo.
 - La barrera de seguridad cumple la norma EN 1930:2011.
 - Compruebe que la barrera de seguridad está cerrada correctamente.
 - Esta barrera de seguridad es para utilizar en casa solamente.
 - Esta barrera de seguridad tiene un sistema de cierre manual.

Garantía de por vida de Lindam

Todas las barreras de seguridad Lindam tienen garantía de por vida. Sujeta a los términos y condiciones. Para más información sobre términos y condiciones y para recibir la garantía registre sus datos personales en www.lindam.com.

BELANGRIJK! LEES EN VOLG DEZE INSTRUCTIES NAUWKEURIG, EN BEWAAR ZE TER REFERENTIE IN DE TOEKOMST

Inleiding

Lees de instructies grondig door om een juiste installatie te waarborgen. Op www.lindam.com zijn tevens demonstratievideo's beschikbaar; het bekijken hiervan kan de installatie vergemakkelijken. Inspecteer het veiligheidshek altijd direct na ontvangst. Mocht het hek zijn beschadigd, monteer het dan niet, maar kijk op de laatste pagina van het instructieboekje voor informatie over de website of de klantenservice. Het is verstandig om het veiligheidshek te monteren wanneer er geen kleine kinderen in de buurt zijn, omdat de kleinere onderdelen verstikkingsgevaar kunnen opleveren voordat ze voor worden gemonteerd.

Belangrijke Informatie

Controleer het veiligheidshek regelmatig om ervoor te zorgen dat het hek en de onderdelen goed functioneren. Als het hek bovenaan de trap wordt gebruikt, dient deze op de overloop te worden geplaatst, boven de bovenste trede. Bij het hek onderaan de trap, dient het hek zodanig te worden geïnstalleerd dat deze naar buiten toe opent (d.w.z. weg van de trap). Als het hek onderaan de trap wordt gebruikt, dient deze voor de onderste trede te worden gemonteerd. Het veiligheidshek dient niet voor het raam te worden geplaatst. Zorg ervoor dat het hek wordt bevestigd aan twee schone, en solide oppervlakken. Gebruik altijd de juiste fittingen voor gipsplaten, hout, bakstenen, enz. Als er muurpluggen bij het hek worden geleverd en deze niet helemaal goed in de wand kunnen worden gestoken, ga dan naar de doe-het-zelfzaak voor muurpluggen die geschikt zijn voor uw wand. Mocht u onderdelen nodig hebben voor dit hek, surf naar www.lindam.com, kijk dan op de laatste pagina van het instructieboekje voor informatie over de website of de klantenservice.

Vrijwaringsclausule

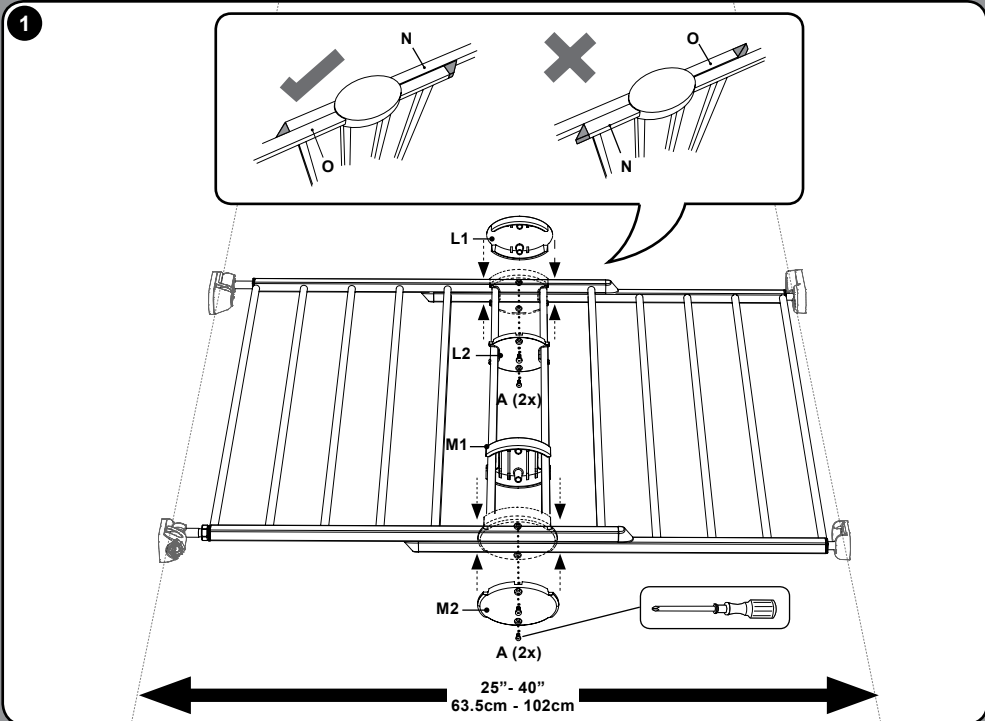
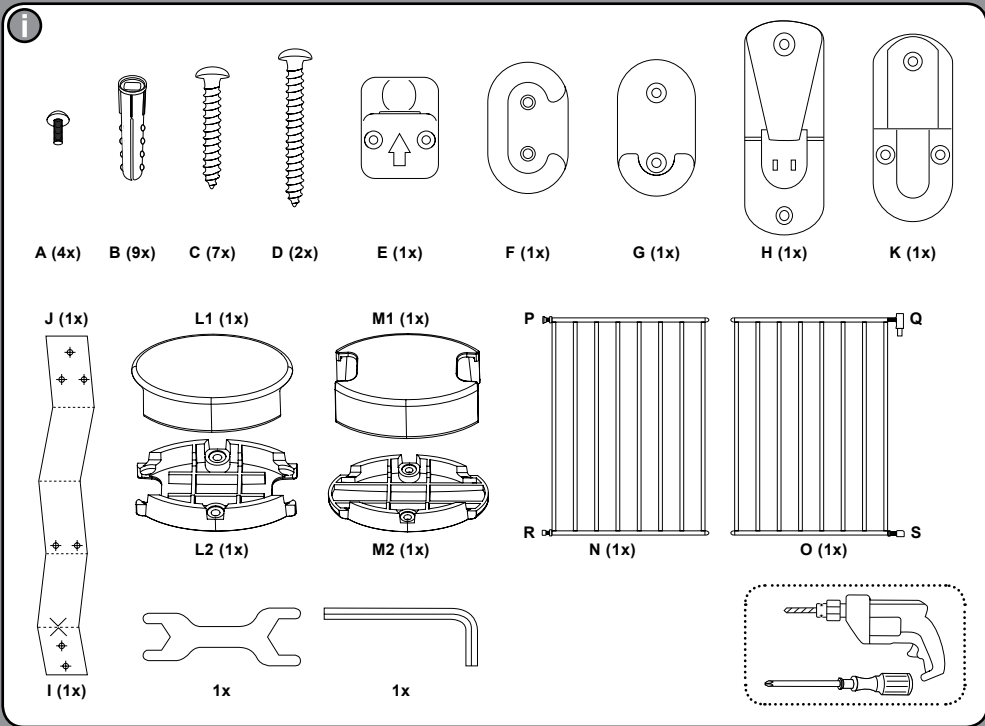
Indien het veiligheidshek wordt blootgesteld aan misbruik, verkeerd gebruik, abnormaal gebruik, overmatige slijtage, onjuiste montage, nalatigheid, blootstelling aan gevaarlijke stoffen, aanpassing of ongelukken, of indien het serienummer wordt gewijzigd of verwijderd, vervalt de aansprakelijkheid van de fabrikant. De eindgebruiker is als enige verantwoordelijk voor enige schade aan eigendommen die ontstaat tijdens de installatie van het veiligheidshek.

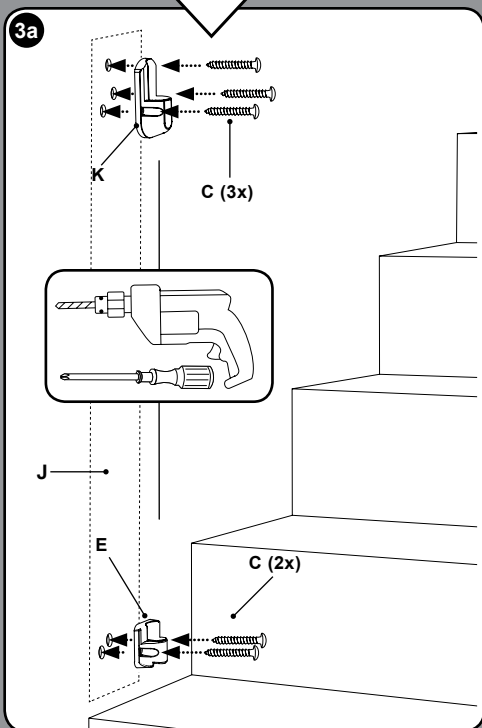
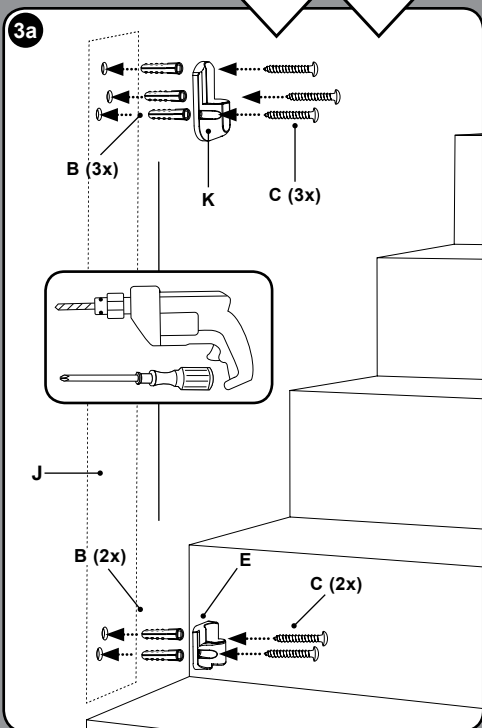
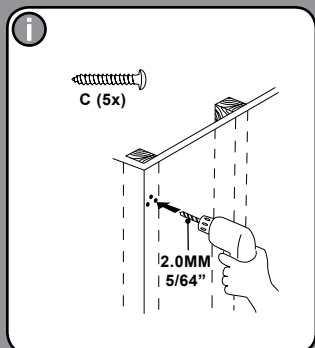
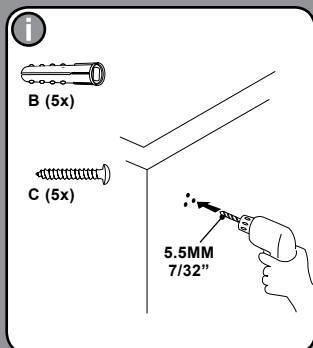
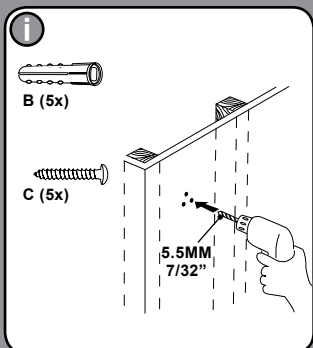
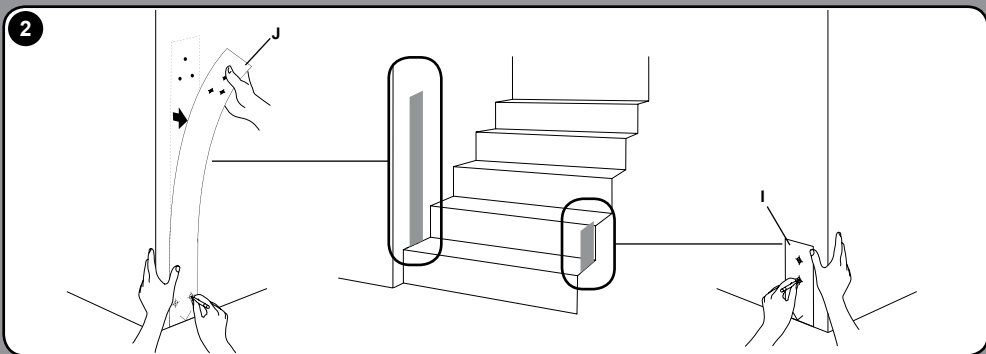
WAARSCHUWING!

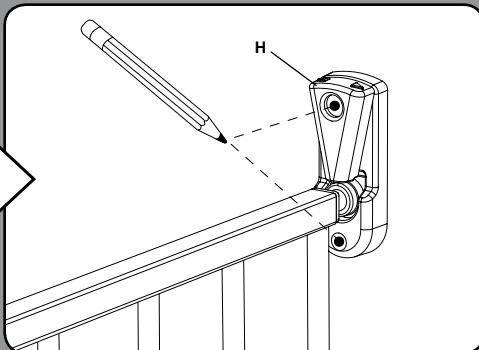
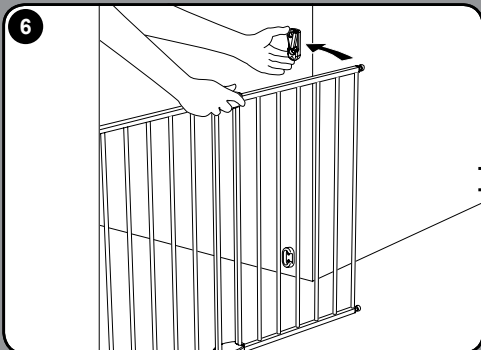
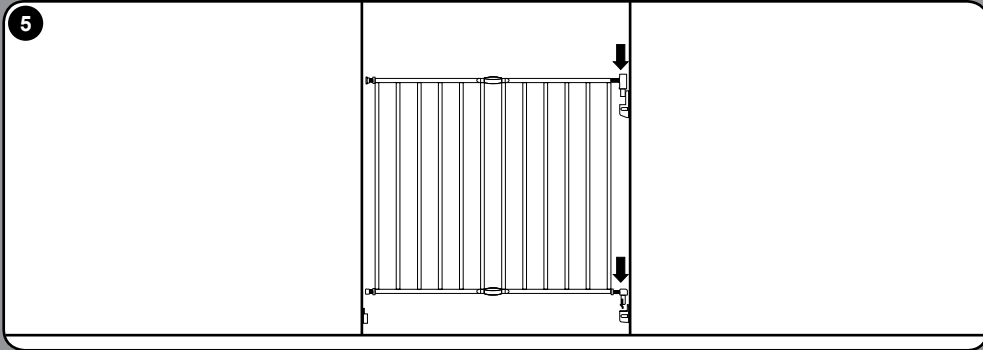
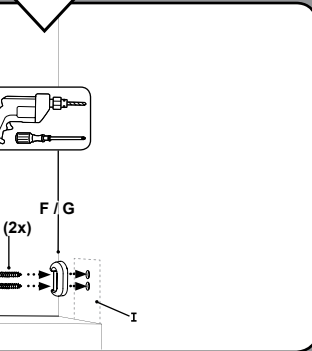
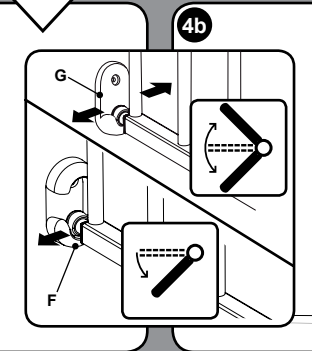
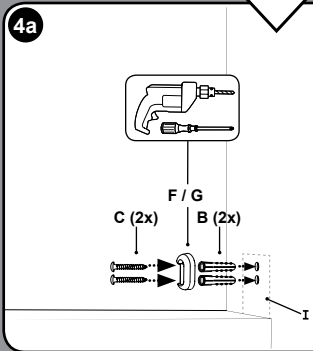
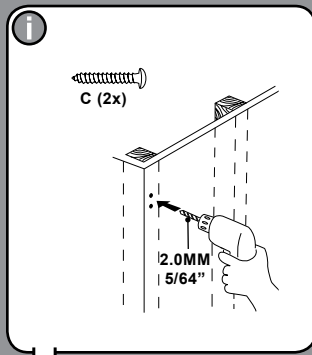
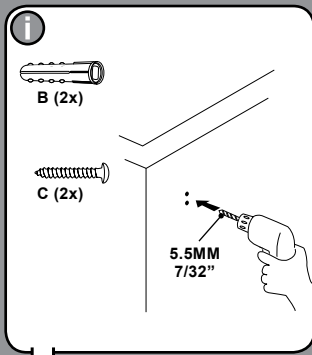
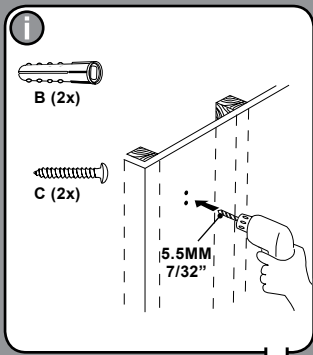
- **WAARSCHUWING** - verkeerde installatie kan gevaarlijk zijn.
 - **WAARSCHUWING** - Gebruik het veiligheidshek niet als er componenten zijn beschadigd of als er componenten ontbreken.
 - **WAARSCHUWING** - Het veiligheidshek dient niet voor het raam te worden geplaatst.
 - **WAARSCHUWING** - Staak het gebruik van het veiligheidshek zodra het kind in staat is om over het hek heen te klimmen.
 - **WAARSCHUWING** - Laat het hek nooit open staan. Verwijder het hek als het een lange tijd niet gebruikt zal worden.
- Dit veiligheidshek is ontworpen voor gebruik voor kinderen tot 24 maanden oud.
 - Sta niet toe dat oudere kinderen over het hek heen klimmen; dit kan leiden tot ongevallen.
 - Het veiligheidshekje moet regelmatig worden gecontroleerd op veiligheid en werking volgens deze instructies.
 - Eventuele extra of vervangende onderdelen dienen te worden verkregen bij de fabrikant of de distributeur.
 - Dit product voorkomt niet noodzakelijkerwijs alle ongevallen. Laat kinderen nooit alleen.
 - Uiteindelijk zal uw kind de leeftijd bereiken dat het zelf het veiligheidshek kan openen. Elk kind ontwikkelt in zijn/haar eigen tempo; daarom is het belangrijk om goed op te letten wat uw kind wel en niet kan.
 - Als het hek wordt open- of dichtgeslagen, kan er letsel ontstaan als er vingers bekneld raken.
 - Verwijder de veiligheidsmeldingen niet, omdat ook anderen van het hek gebruik kunnen maken.
 - Bewaar deze instructies voor het geval u het hek wilt verplaatsen.
 - Het hek dient door een volwassene te worden gemonteerd.
 - Te installeren volgens de instructies van de fabrikant.
 - Schoonmaken: veeg het hek schoon met een vochtige doek met milde zeep.
 - Het veiligheidshek voldoet aan EN 1930:2011.
 - Controleer of het veiligheidshekje correct is gestoten.
 - Dit veiligheidshekje is enkel geschikt voor gebruik in huiselijke kring.
 - Dit veiligheidshekje heeft een handmatig sluitsysteem.

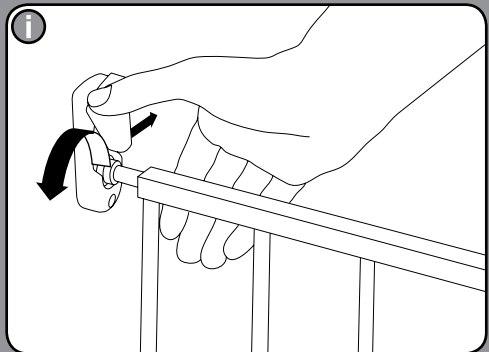
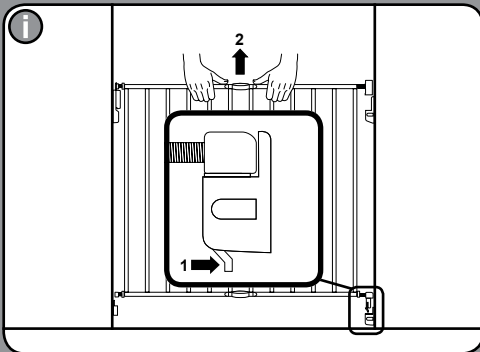
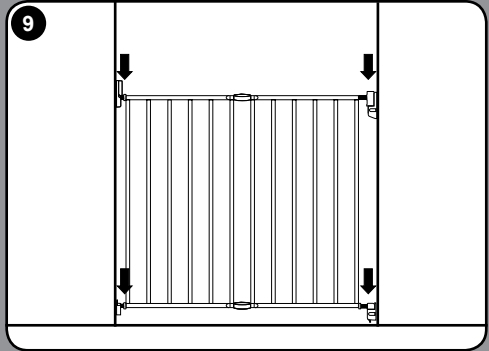
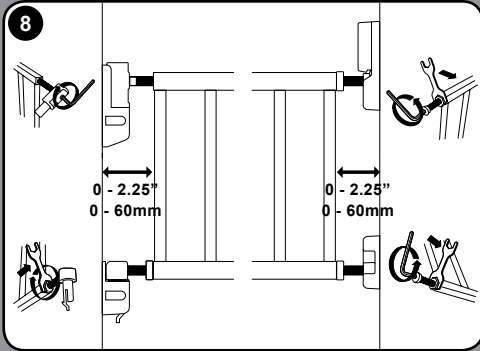
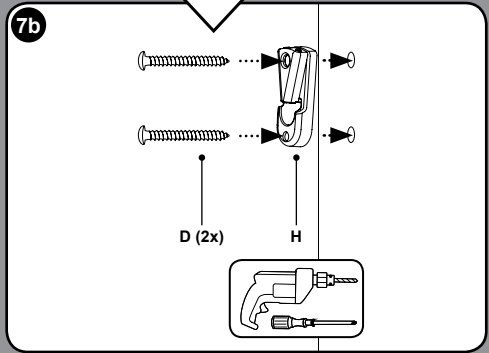
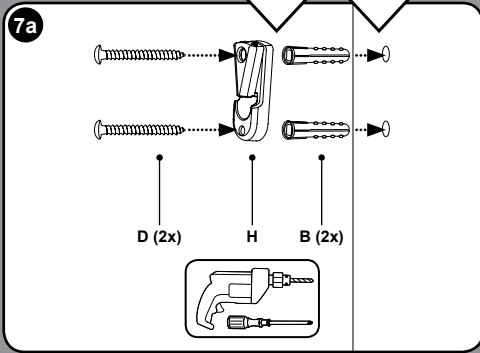
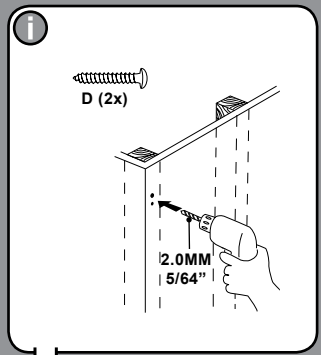
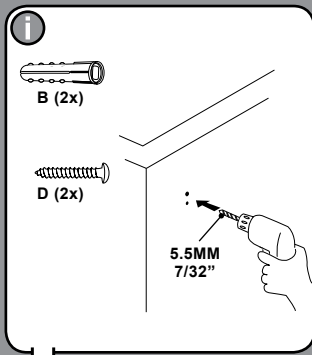
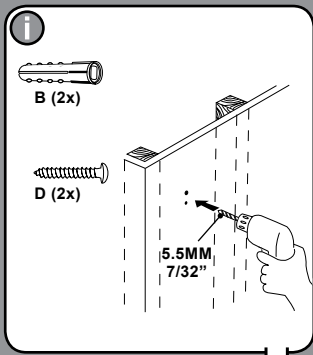
Levenslange Lindam garantie

Op alle veiligheidshekken en hekken van Lindam zit een levenslange garantie. De algemene voorwaarden zijn van toepassing. Vul uw gegevens in op www.lindam.com voor de algemene voorwaarden en om in aanmerking te komen voor de levenslange garantie.









Lindam[®]
For the Safest Start in Life[®]

© 2013 Lindam Limited

Lindam Limited | Unit 760 | Thorp Arch Trading Estate | Wetherby | West Yorkshire | LS23 7FW | England
www.lindam.com